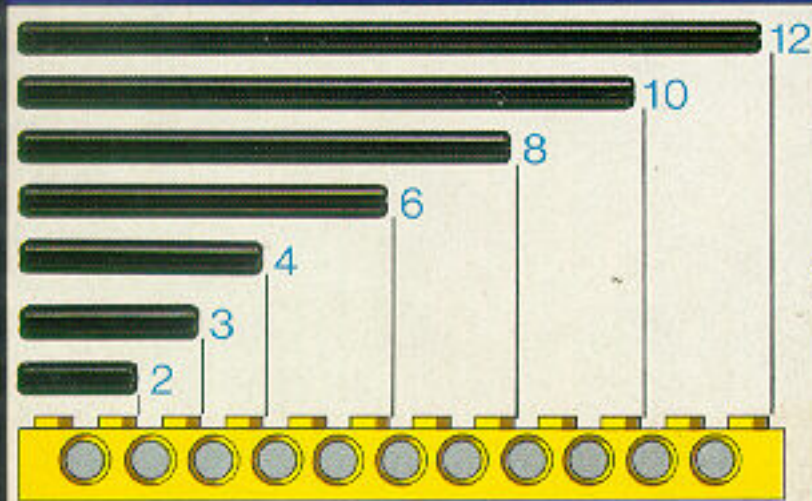
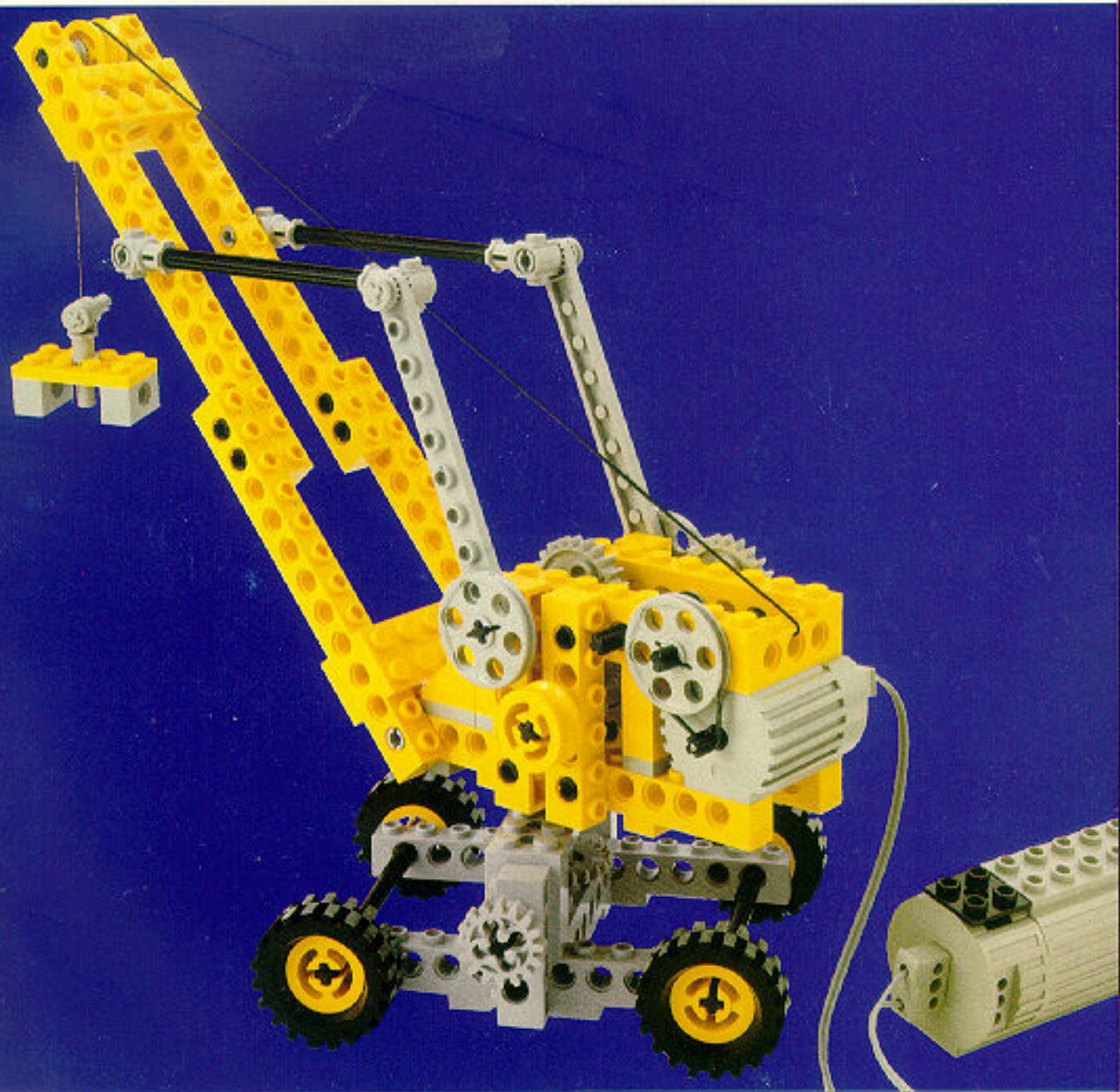


8054

Technic



Here's How to Operate
Your 4.5 Volt Motor and
Battery Control Unit.

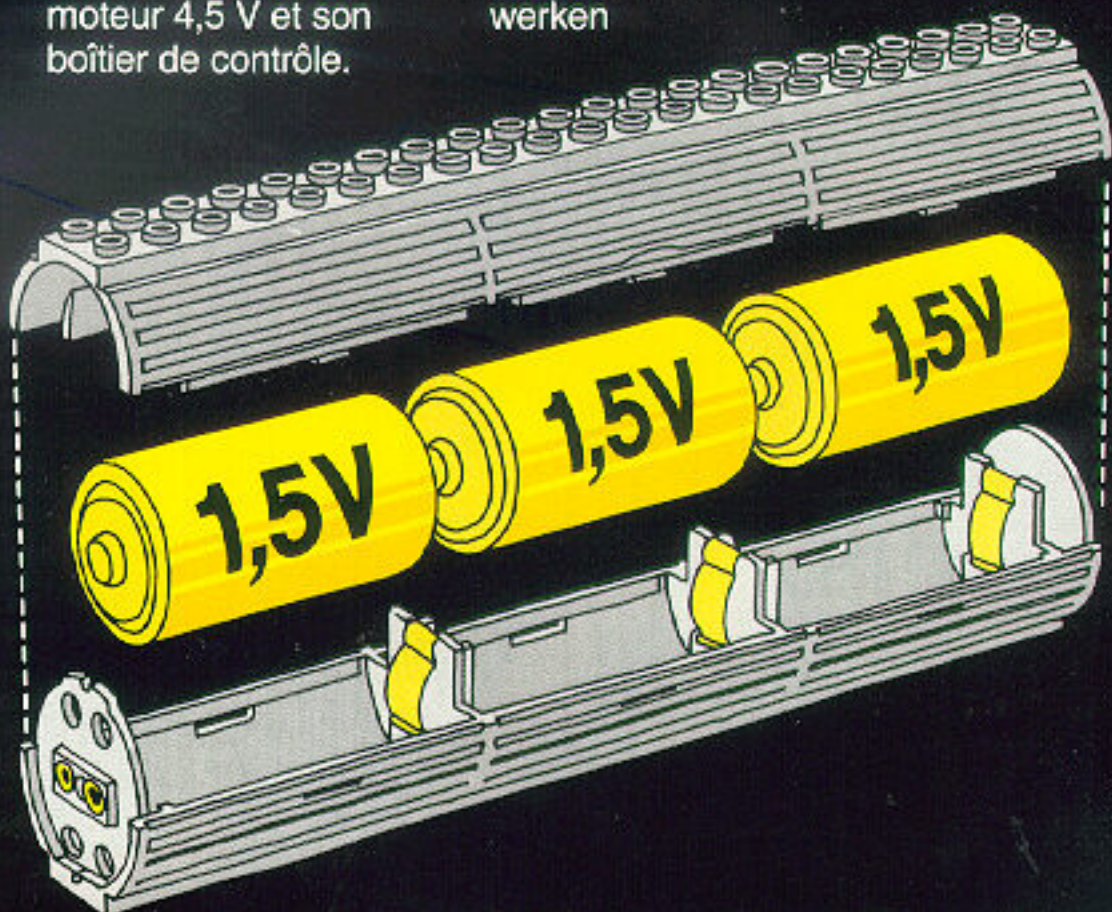
Voici comment faire
fonctionner votre
moteur 4,5 V et son
boîtier de contrôle.

Zo laat je de 4.5 Volt
(batterij-) motor
werken

Lift off the lid of the battery box
and insert 3 C-size batteries
end-to-end as shown.
Replace lid.
(Batteries not included)

Soulevez le couvercle du boîtier
et placez à l'intérieur 3 piles
1,5 V bout à bout, comme illustré
Remplacez le couvercle.
(les piles ne sont pas fournies).

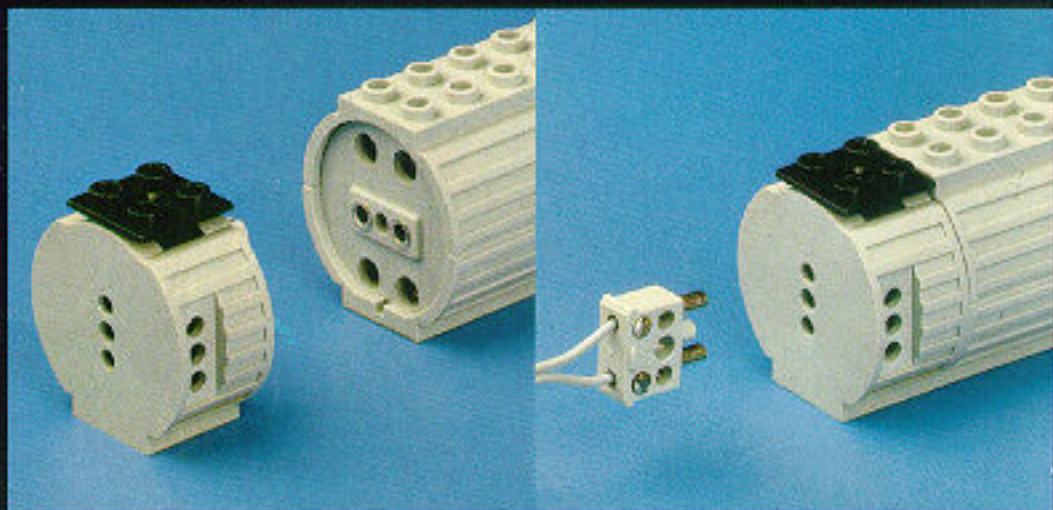
Verwijder de afsluitdeksel van de
batterijhouder. Koop 3 gelijke en
passende staafbatterijen, (maat
C) van elk 1,5 Volt en plaats die
er (kop-aan-staart) in. Zet dan
de afsluitdeksel weer op de hou-
der.



Attach the switch unit directly
onto the battery box as shown.

Accrochez l'inverseur des pôles
directement sur le boîtier à piles
comme illustré.

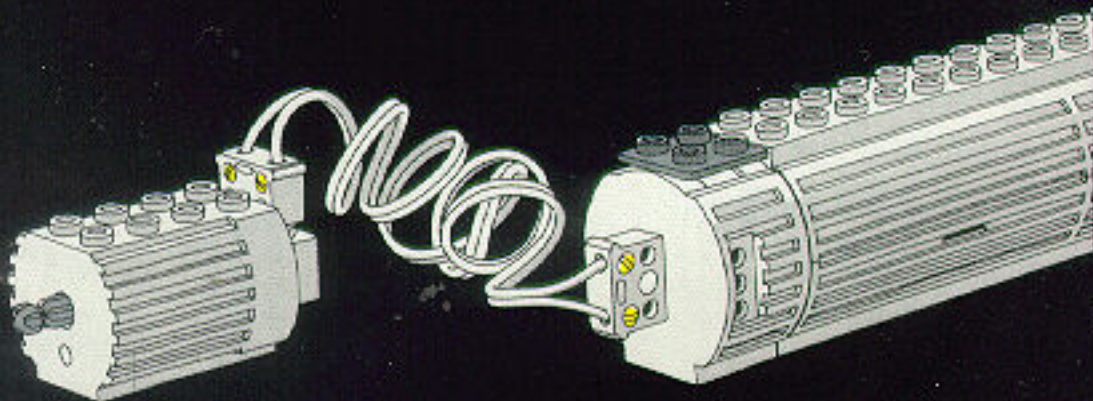
Klem de omkeer-schakelaar op
het uiteinde van de houder.



Connect the motor to the battery
control unit with the motor wires
provided.

Branchez le moteur sur le boîtier
de contrôle avec les fils fournis.

Verbind de motor via een snoer-
tje met de omkeer-schakelaar.



When the switch is in the center position, the turn will cut off. In the other positions the motor goes either forwards or backwards. If the switch is fully pressed lightly, it will automatically return to the center position.

The switch can also be built directly onto the motor. The unit and battery are then connected with a wire.

Lorsque l'interrupteur est en position centrale, le courant est coupé. En position avancée, le moteur tourne en avant/ou en arrière. Si on appuie légèrement sur l'interrupteur, il retourne automatiquement à la position centrale. L'interrupteur peut également être construit directement sur le moteur. L'interrupteur et le boîtier à piles sont alors reliés par les fils.

Beet de bedieningsknop in het midden dan is de verbinding verboden. Beweeg je de knop naar links of rechts dan gaat de motor in links- of rechtsom draaien. Als je de knop naar de verstop doordrukken uitvalt de motor. Als je de knop lichtjes indrukken, dan is de motor automatisch terug in de positie. Het kan ook direct aan de motor aangebracht worden met de bedieningsknop.

Helpful Hints

If the motor unit doesn't start, then check to see that:

a. Switching is connected in a firm and secure manner.

b. The batteries are inserted properly into the battery box.

If the motor still doesn't start, then replace the batteries.

If the motor doesn't move along freely and easily it will use more power, thus draining the batteries more quickly. To prevent this, adjust the gears so it runs freely and without wear on the motor. Be sure that the gears mesh properly with the motor and provide the life of the batteries.

Please note: Never pull the wires, but take hold of the plug itself when reinserting.

If you connect the motor to a transformer (e.g. LEGO® transformer or 78M), please remember that the output must not exceed 4.5 volts.

Use only transformers with a DC output. The motor is suppressed so that TV and radio reception are not disturbed.

Batteries

Use three 1.5 volt batteries of the size to fit the three spaces in the battery box.

Read instructions on batteries carefully before use.

Be certain to install the batteries correctly in the battery box. To do this, observe the polarity signs (+, - symbols).

Incorrect installation when using batteries may result in battery leakage, or cause a short circuit.

Check the batteries regularly. Remove the batteries if they are not used for a long period of time.

Batteries can leak a corrosive fluid, which will damage the battery box.

When replacing batteries, replace all at the same time. Use never mix used and new batteries.

Do not use different types of batteries (e.g., zinc carbon, alkaline, rechargeable etc.) at the same time.

Rechargeable batteries may be used, but do not try to recharge the batteries in the battery box, always use a correct charger.

Do not connect two or more battery boxes. Be careful when connecting the battery box to the motor or lighting fixture.

Never plug the wires back into itself forming a complete loop into another wire already connected to the battery box. This will cause a short circuit.

Do not throw used batteries in the fire!



Conseils utiles

Si le moteur ne démarre pas, vérifiez bien que:

a. Les fils des branchements sont correctement et fermement reliés.

b. Les piles sont bien placées dans le boîtier.

Si le moteur continue à ne pas démarer, remplacez les piles.

Un moteur qui bouge facilement et librement, ainsi il consomme plus de courant et les piles durent plus vite. Pour éviter cela, ajustez les engrenages avec précaution de sorte que toutes les pièces puissent bouger librement sans surcharger le moteur.

Gardez-vous toujours d'ajuster la vitesse vous devez l'ajuster l'ajout du moteur et vous protéger avec la partie des piles.

Attention! L'eau peut endommager votre moteur. - Pour débrancher, ne touchez jamais sur le fil nu sans par la suite.

Si vous reliez votre moteur à un transformateur (par exemple un transformateur LEGO® ou 78M), gardez à l'esprit que la tension sur le moteur ne doit pas dépasser 4,5 V.

Utilisez seulement les transformateurs vous correspondant au courant continu.

Le moteur est insensible pour ne pas perturber les réceptions radio ou TV.

Piles

Utilisez trois piles 1,5 volt de la taille de l'emplacement prévu dans le boîtier.

Lisez attentivement les instructions données sur les piles avant de vous en servir.

Assurez-vous que les piles sont placées correctement dans le boîtier. Pour cela, respectez les signes de polarité (symboles +, -).

Une installation incorrecte peut endommager les piles ou provoquer un court-circuit.

Vérifiez régulièrement l'état des piles. Retirez le boîtier si vous n'utilisez pas les piles pendant une longue période.

Les piles peuvent émettre un liquide corrosif qui endommagera le boîtier.

Ne mélangez pas des piles de différents types.

Ne mélangez pas des piles anciennes et des piles rechargeables.

Toujours, remplacez toutes les piles à la fois.

Ne branchez jamais deux ou plusieurs boîtiers à piles ensemble.

Si vous utilisez des piles rechargeables, ne rechargez jamais le M.T. dans le boîtier à piles. Utilisez toujours un chargeur approprié.

Ne connectez pas deux boîtiers à piles ensemble.

Ne jetez jamais des piles au feu!

Nuttige tips

Als de motor niet direct start, controleer dan:

a. Alle stroom aansluitingen.

b. Of de batterijen goed (en in de juiste richting) in de houder zijn geplaatst.

Licht het dan nog niet, vervang dan de batterijen. Als je voortdurend snel draait, zullen de batterijen meer stroom afgeven en zullen dus eerder leeg zijn.

Kontroleer daarom regelmatig, of tijdens het bouwen, het wiel goed loopt en telkens na het aanbrengen van een wiel, het is versnippeld.

Opzacht, als een groot tandwiel een klein wiel aandrijft, kost dat meer stroom dan omgekeerd.

Let op: Verwijder het vrijloze wiel van de motor (koppeling) en toe de stroomtoevoer naar de draaivleugel van de motor. Wanneer je de motor niet met batterijen wilt voeden kan je een voedings transformator gebruiken (bijv. LEGO® nr. 78M) maar de uitgang moet - en niet meer dan - 4,5 Volt - gelijkstroom afgeven. In dat geval wordt de motor gevoed.

De motor is ongevoelig voor een storing van de radio-ontvangst, maar het kan de ontvangst van de televisie niet gehinderd wordt.

Batterijen:

Lees altijd de aanwijzingen op de batterijen en let bij het plaatsen in de batterijhouder op de juiste pool-richting (+/- symbolen).

Daarmee verminder je de kans op kortsluiting en lekkage.

Kontroleer je batterijen regelmatig op vervuiling op de houder. Als je lang tijd af alle je denkt er stroom weeten niet mee te nemen.

De vloeistof een vloeistof zuur dat bij lekkage de houder ernstig kan beschadigen. Verwijder alle batterijen gelijktijdig en combineer nooit verschillende soorten (alkaline, zink-koolstof, herlaadbaar, etc.).

Als je herlaadbare batterijen gebruikt dan moet het opzetten elke 1-2 weken opnieuw opladen. Het is niet nodig om de batterijen te opladen.

Verwijder alle batterijhouder nooit met een andere aansluiting (of andere batterijhouder).

Om kortsluiting te voorkomen mogen verschillende soorten niet met elkaar worden gecombineerd.

Gebruik nooit een oplader die niet is bedoeld voor de batterijen die je gebruikt.

Gebruik nooit een oplader die niet is bedoeld voor de batterijen die je gebruikt.

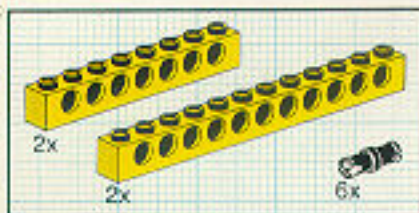
Met deze aanwijzingen zal het mogelijk zijn langer te spelen met de M.T. dan met andere batterijen.

Gebruik nooit een oplader die niet is bedoeld voor de batterijen die je gebruikt.

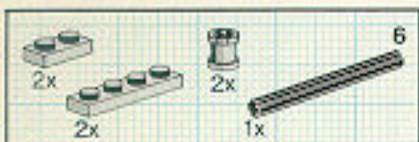
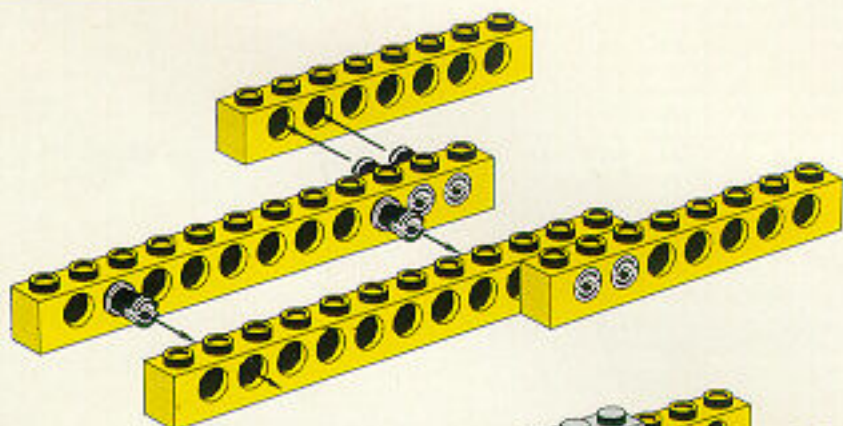
Gebruik nooit een oplader die niet is bedoeld voor de batterijen die je gebruikt.

Gebruik nooit een oplader die niet is bedoeld voor de batterijen die je gebruikt.

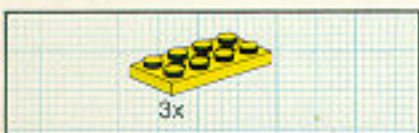
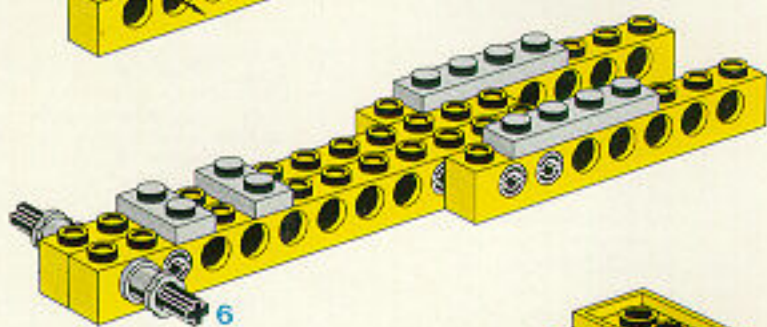
Gebruik nooit een oplader die niet is bedoeld voor de batterijen die je gebruikt.



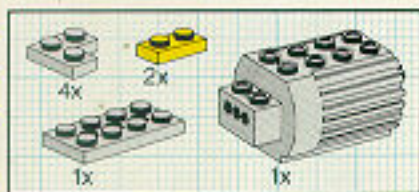
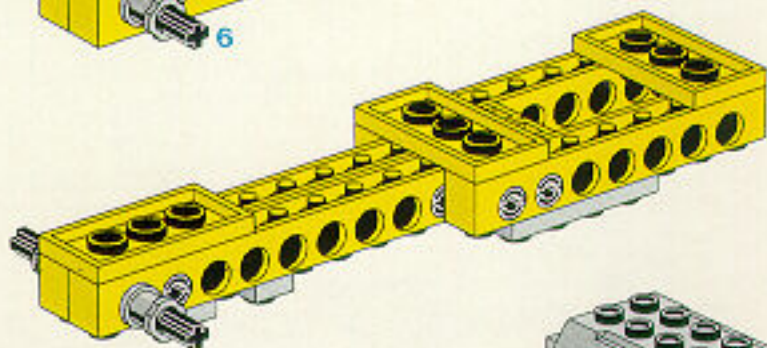
1



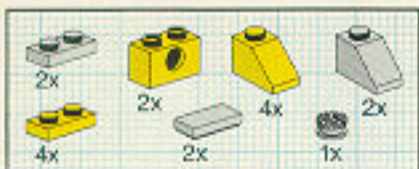
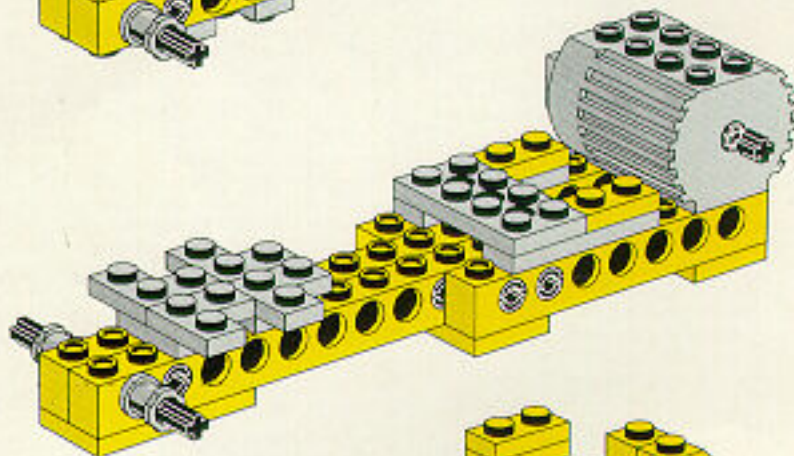
2



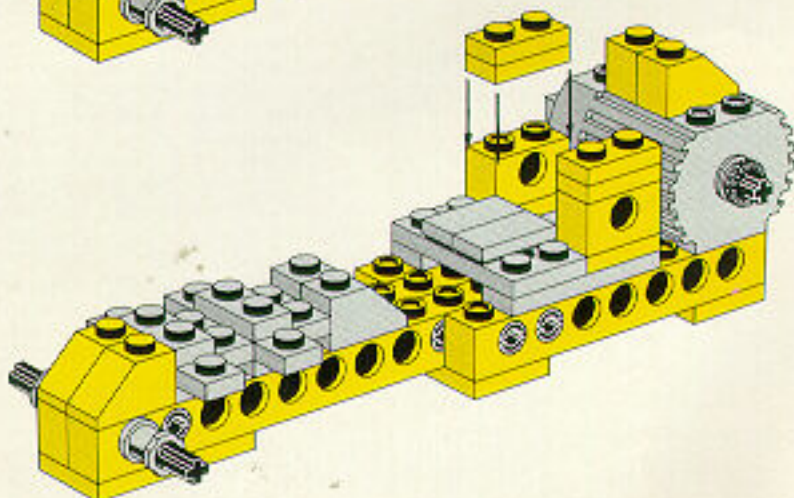
3

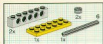


4

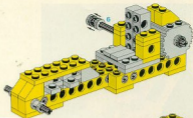


5

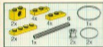
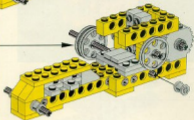




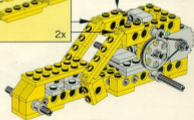
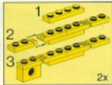
6



7



8

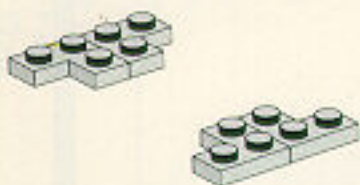


9

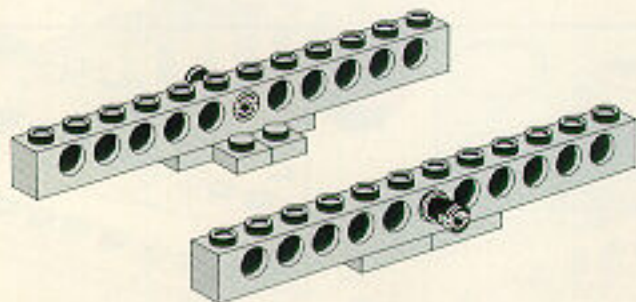




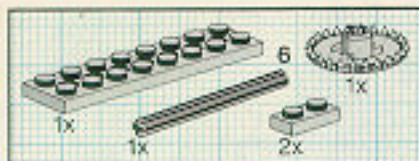
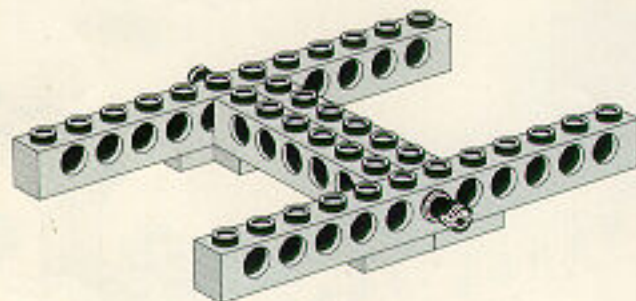
1



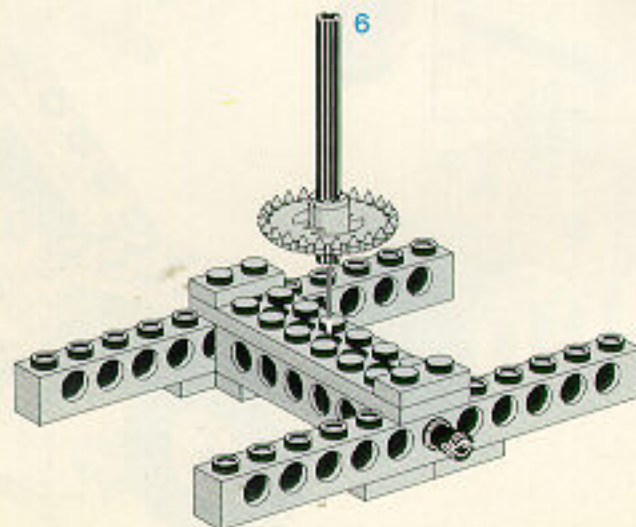
2



3

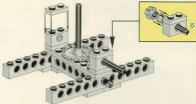


4

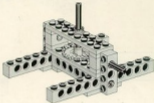




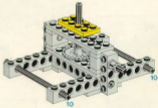
5



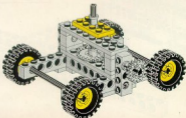
6

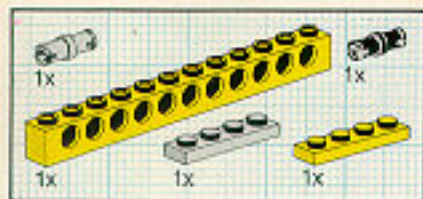


7

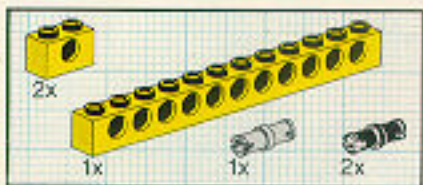
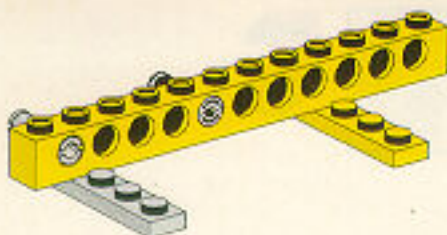


8

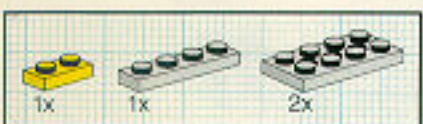
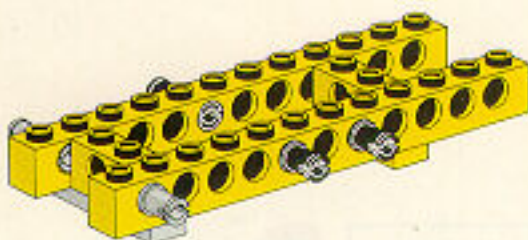




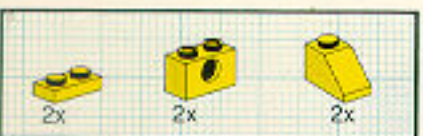
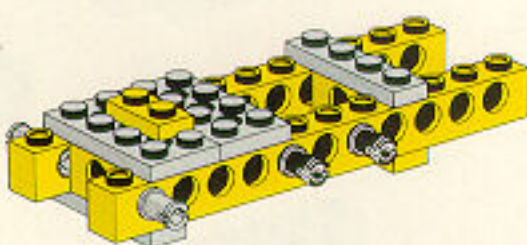
1



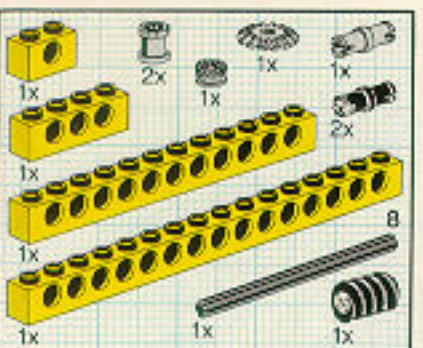
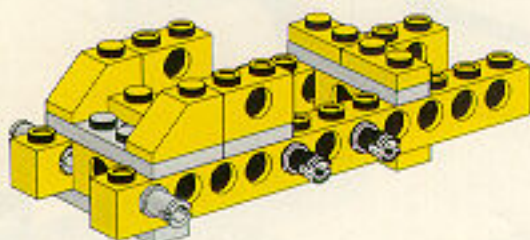
2



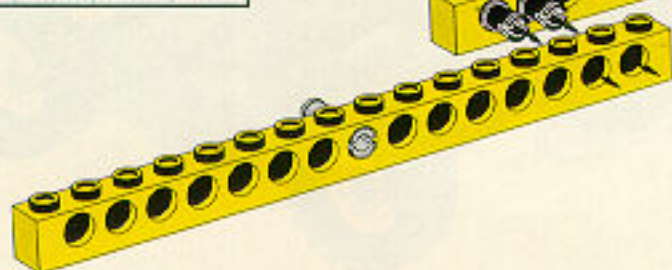
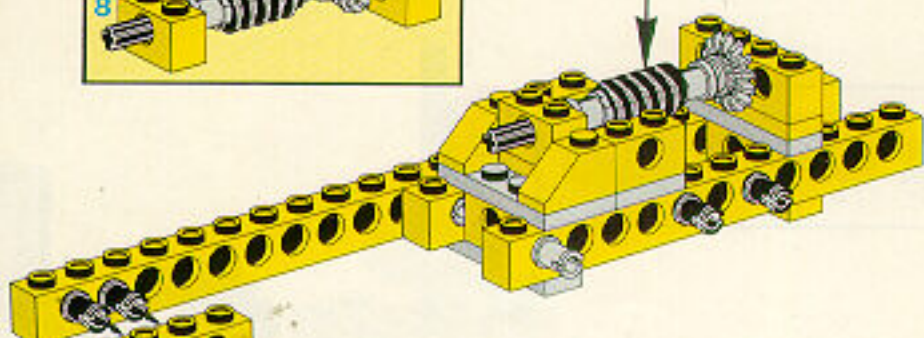
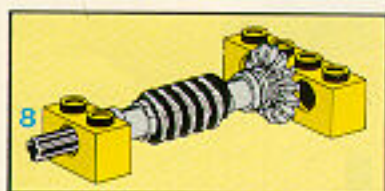
3

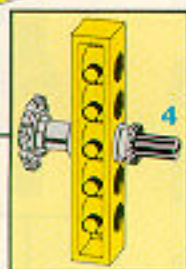
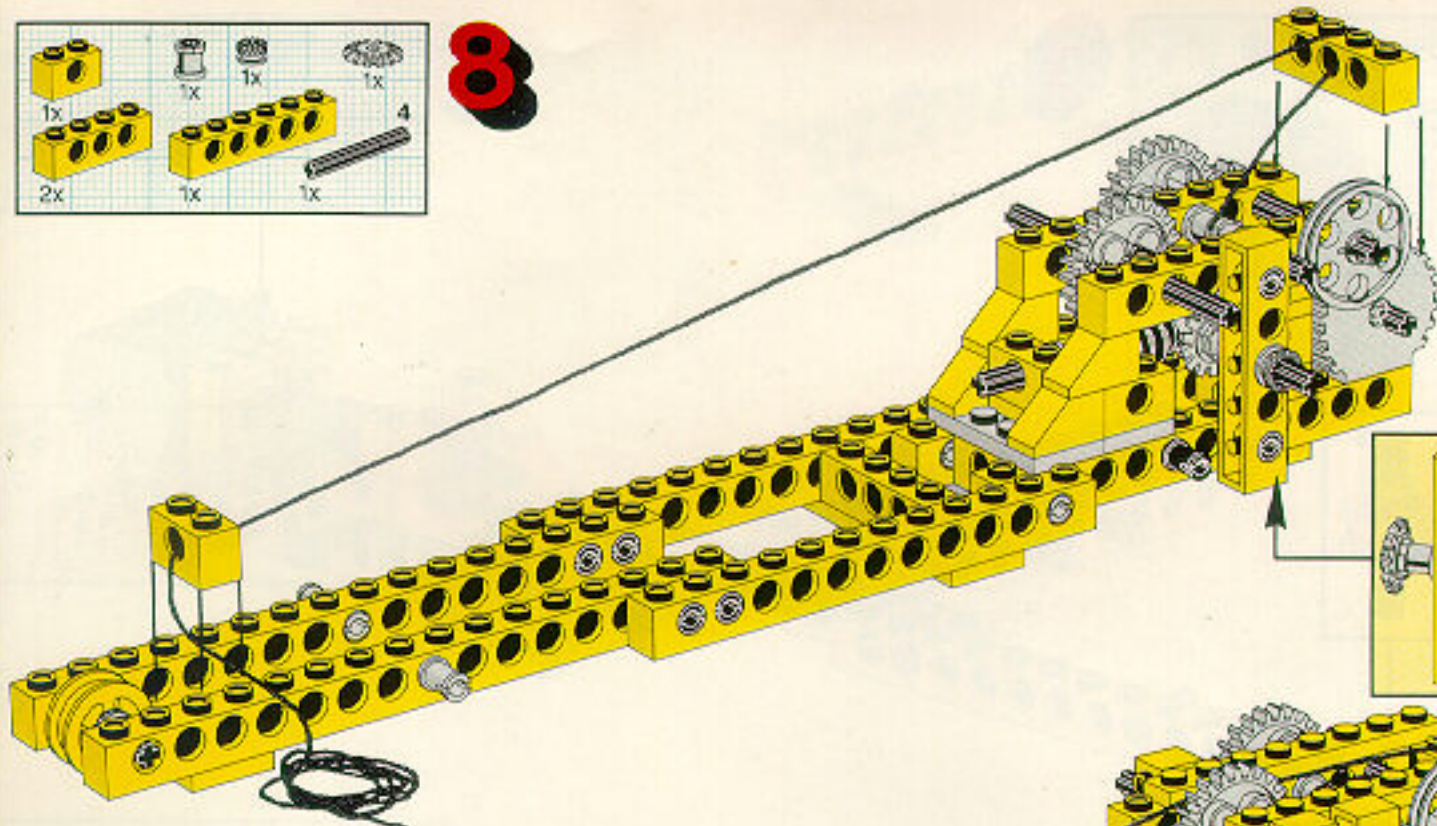
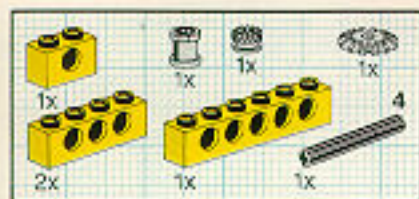
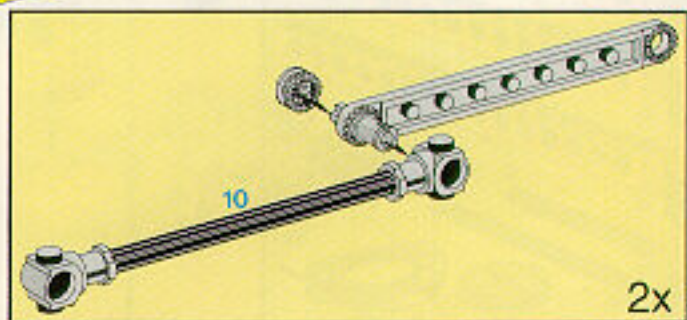
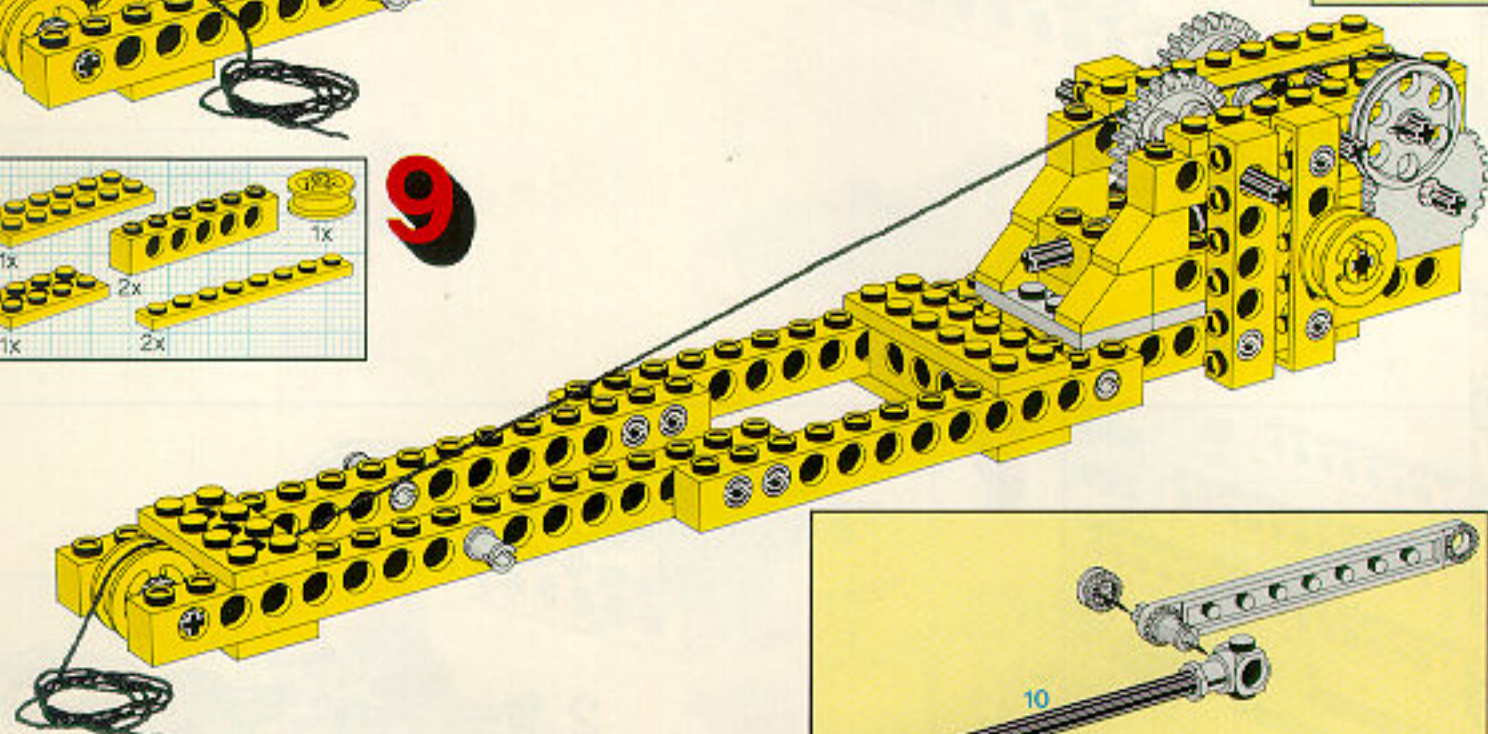
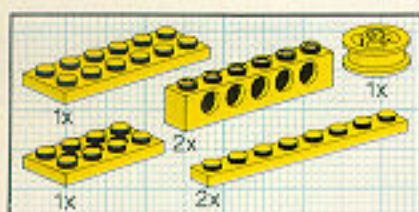
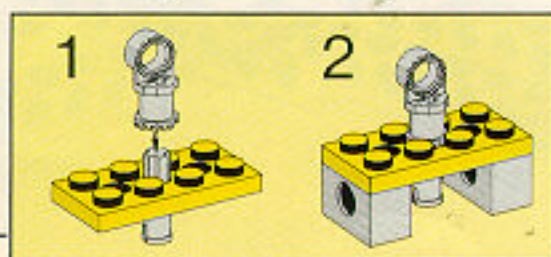
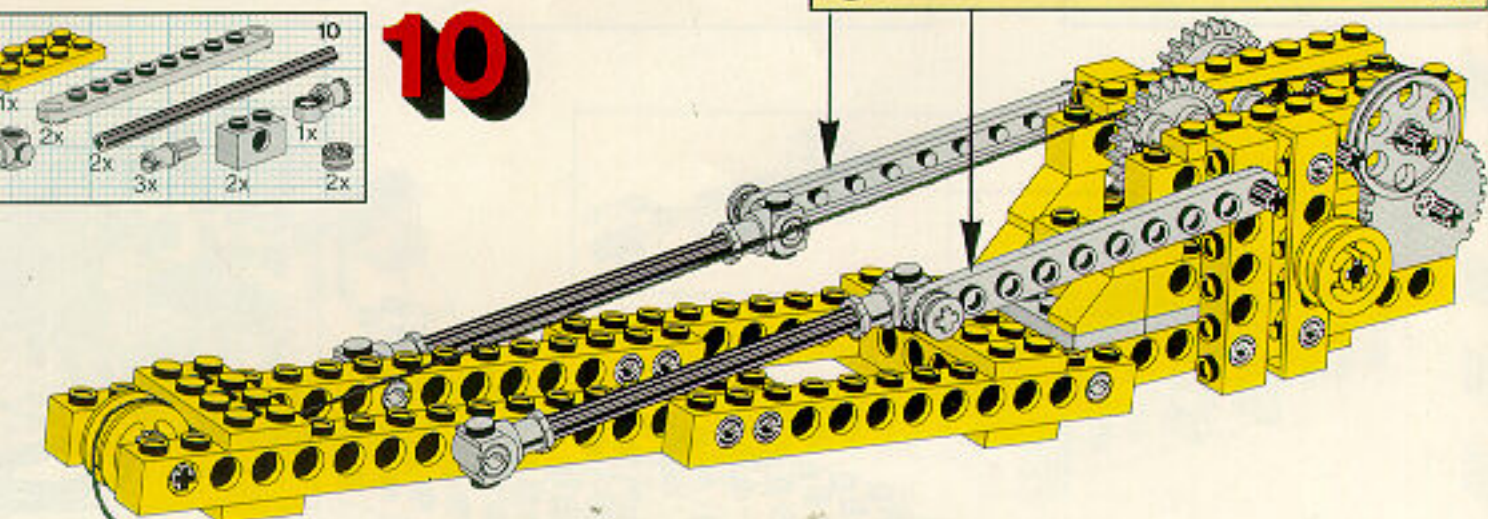
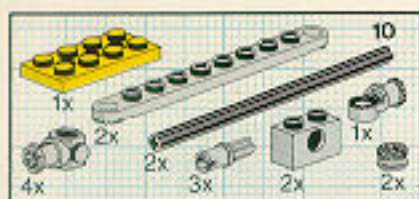


4



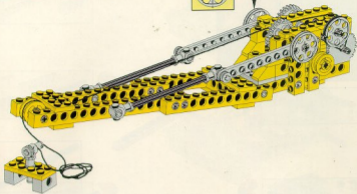
5



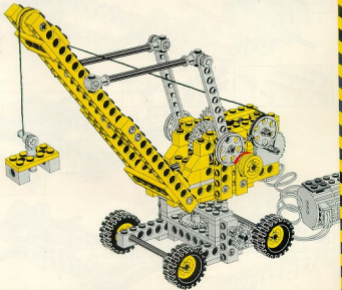
8**9****10**

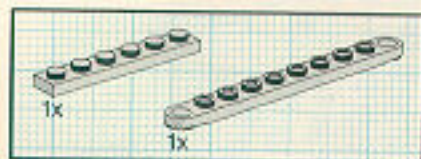


11

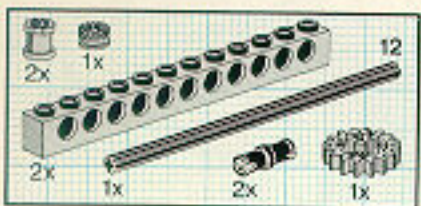
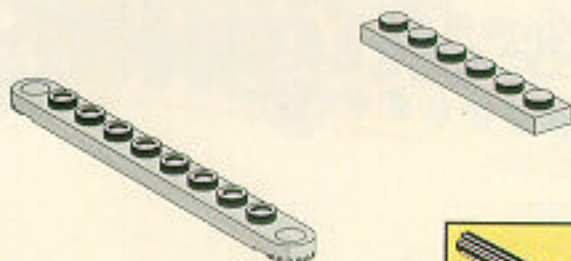


12

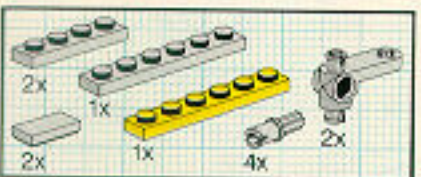
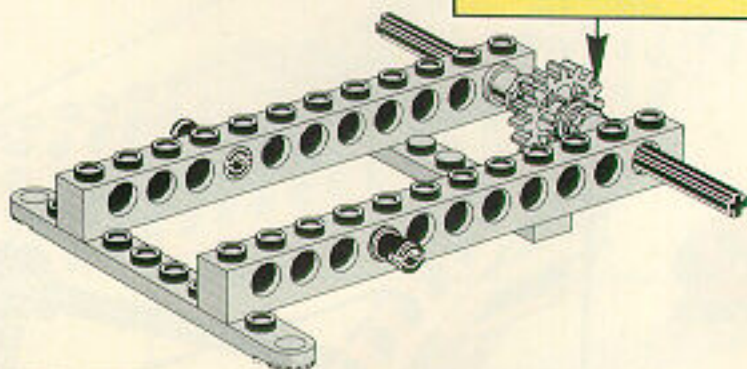




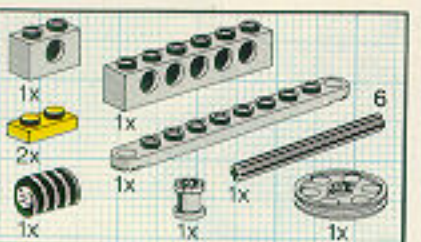
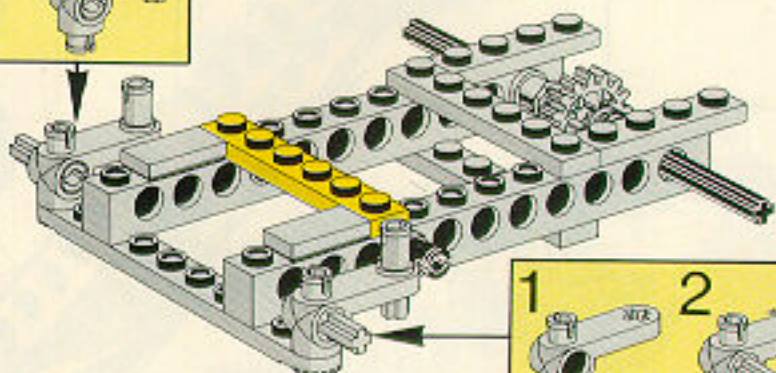
1



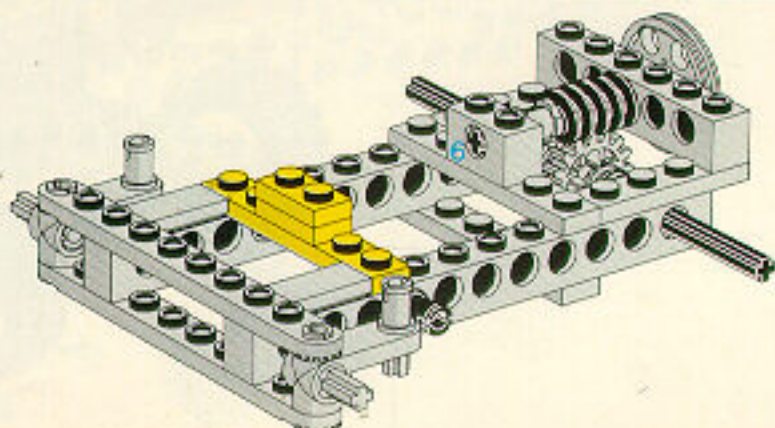
2



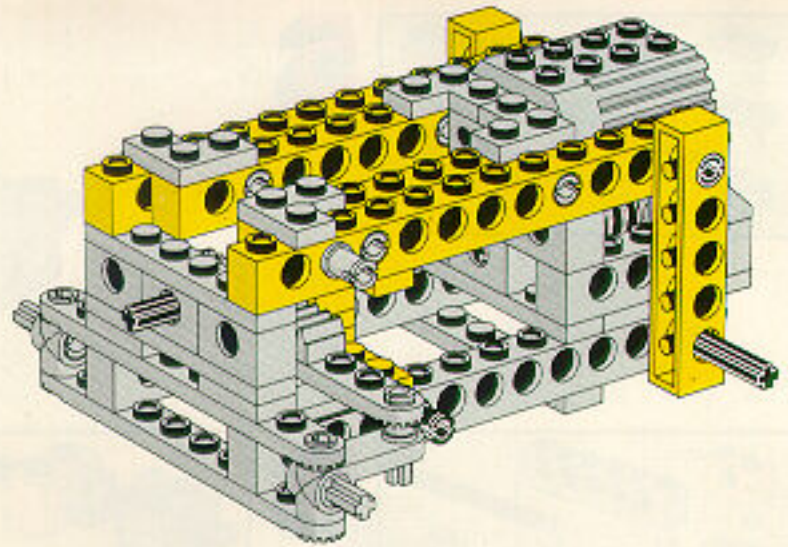
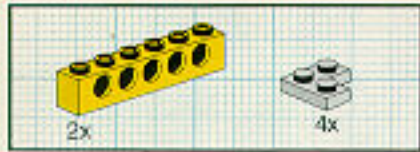
3



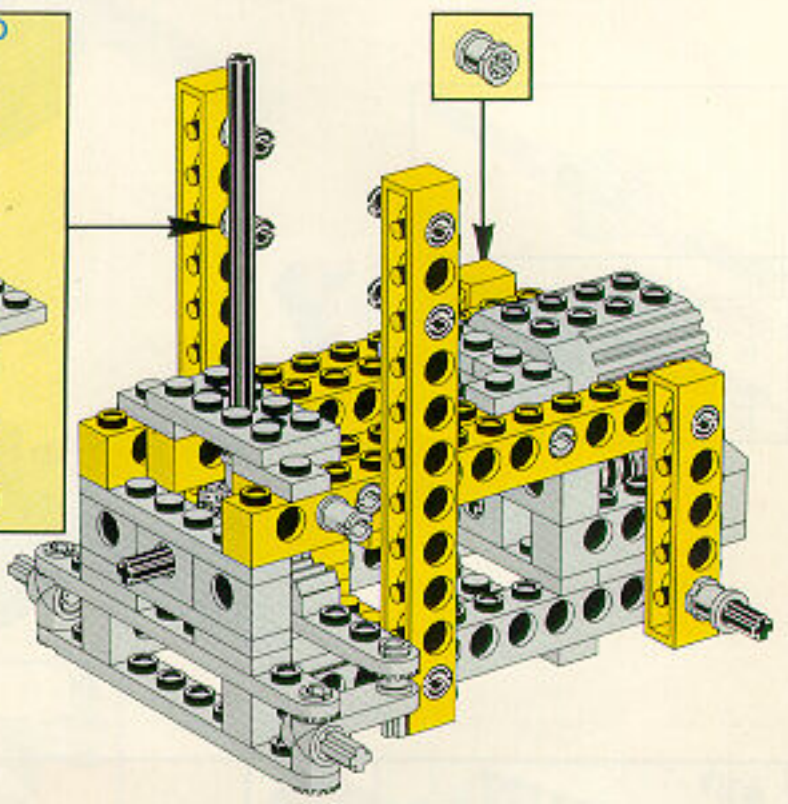
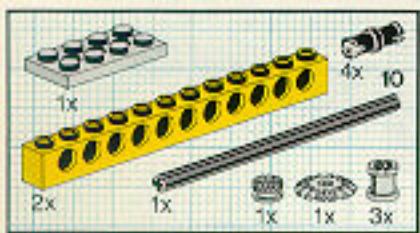
4



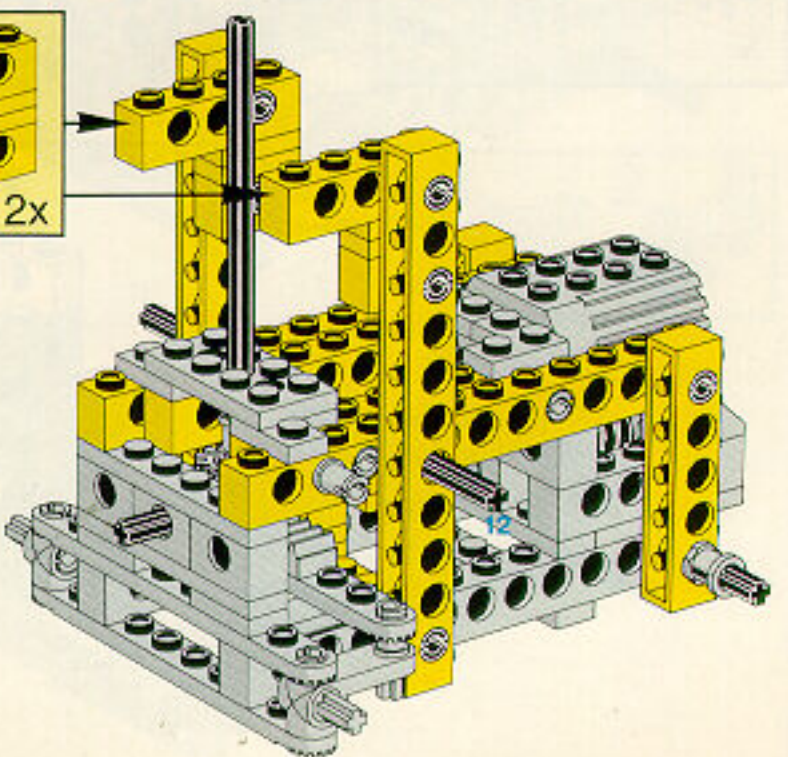
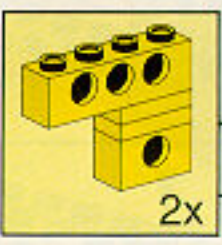
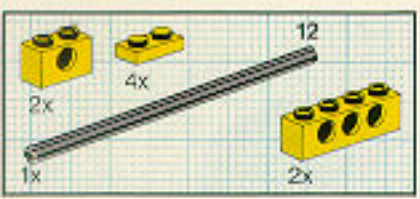
9



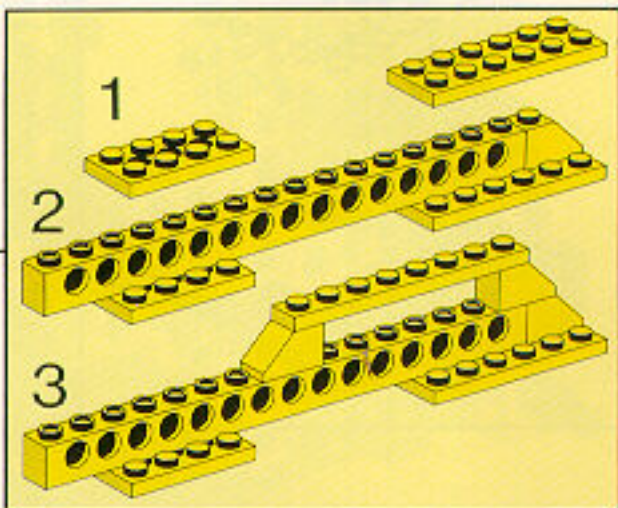
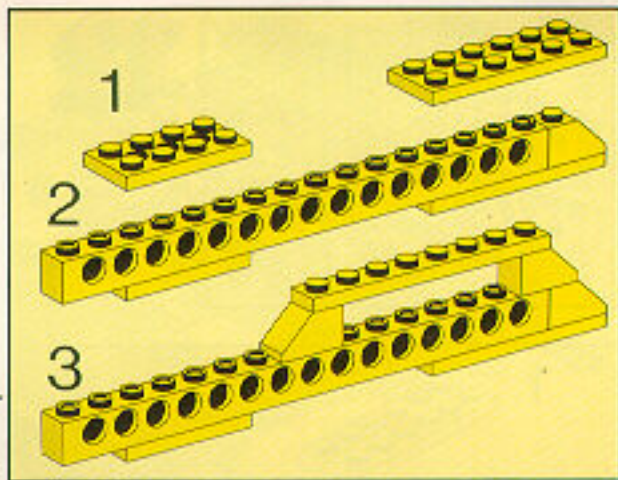
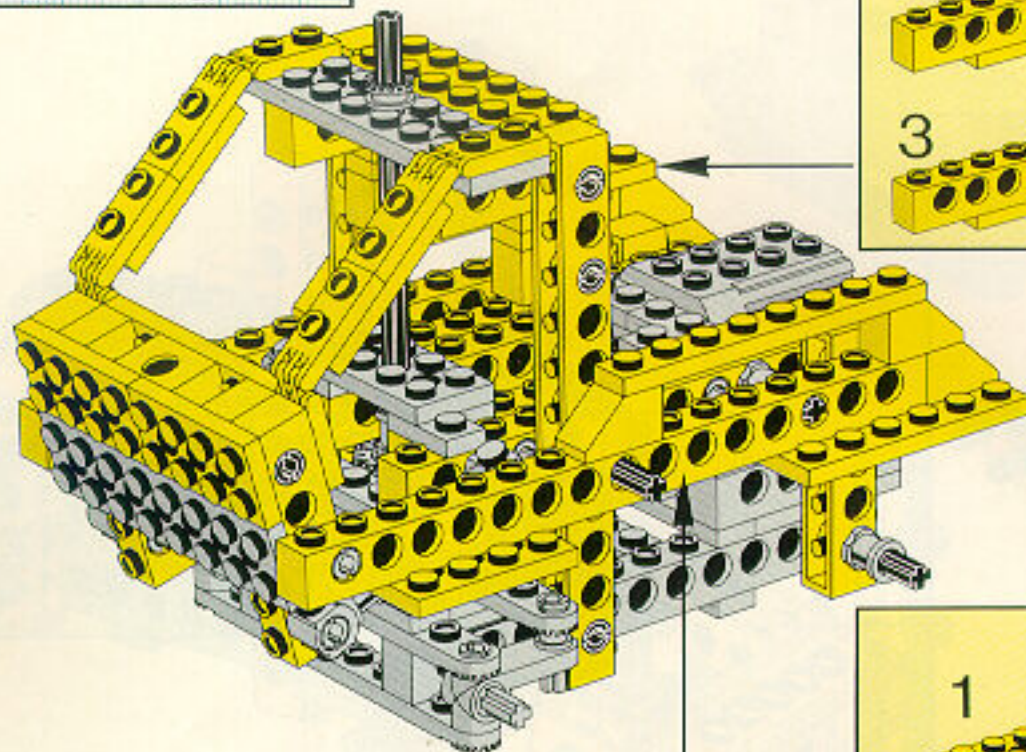
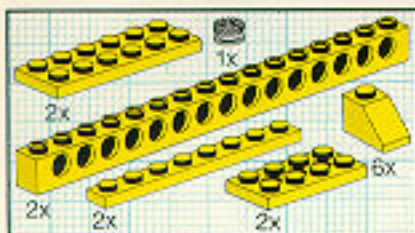
10



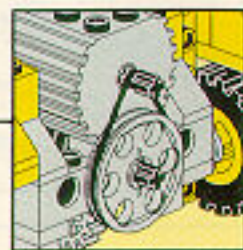
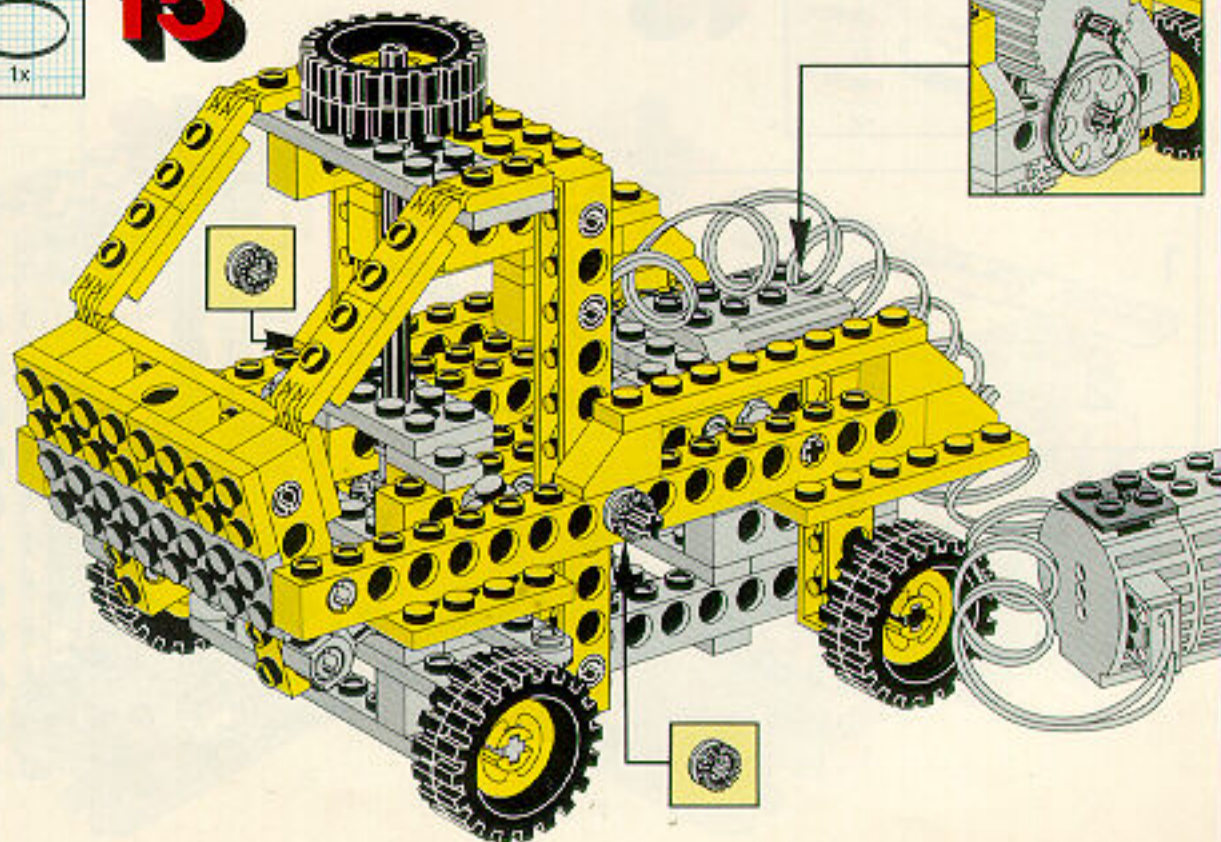
11



14

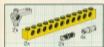
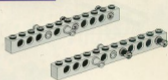


15

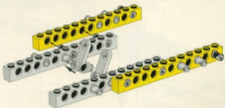




1



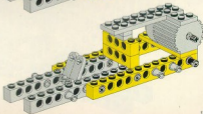
2



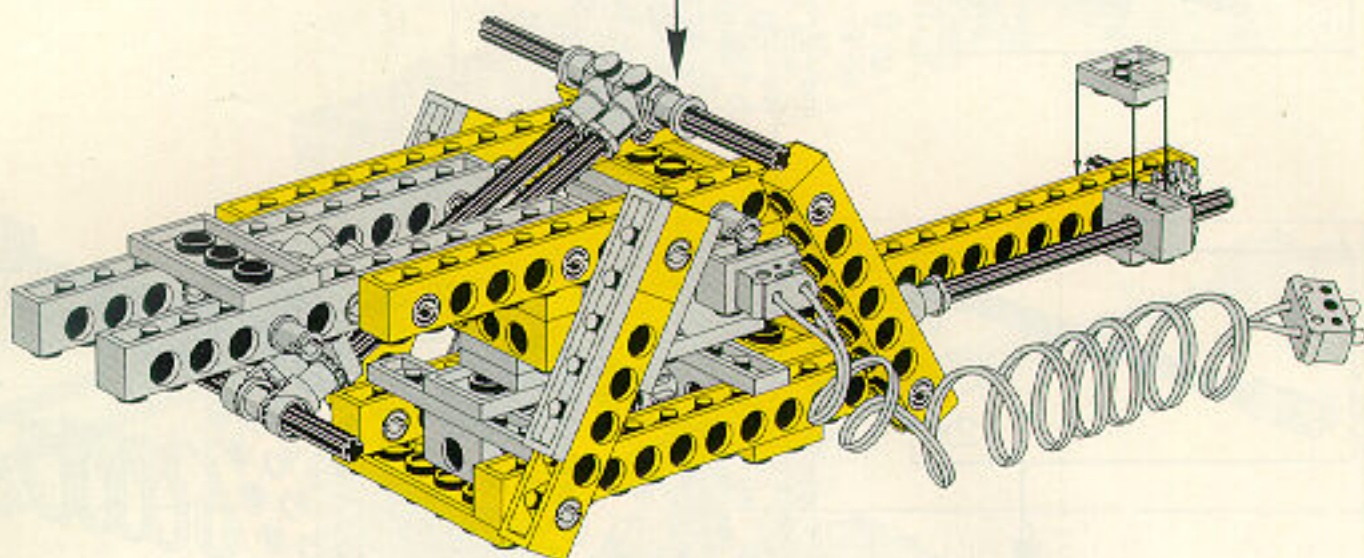
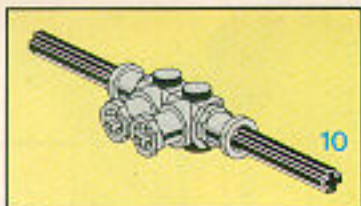
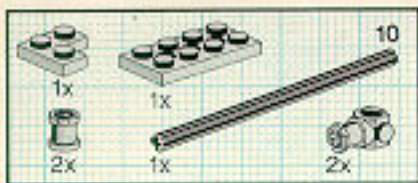
3



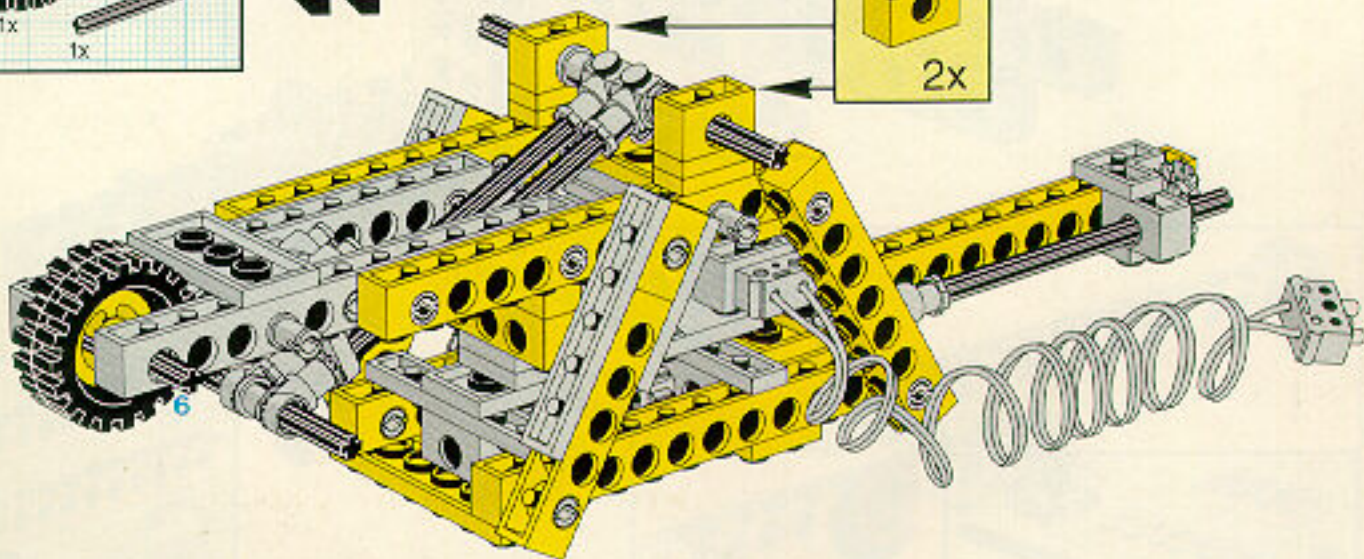
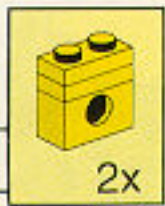
4



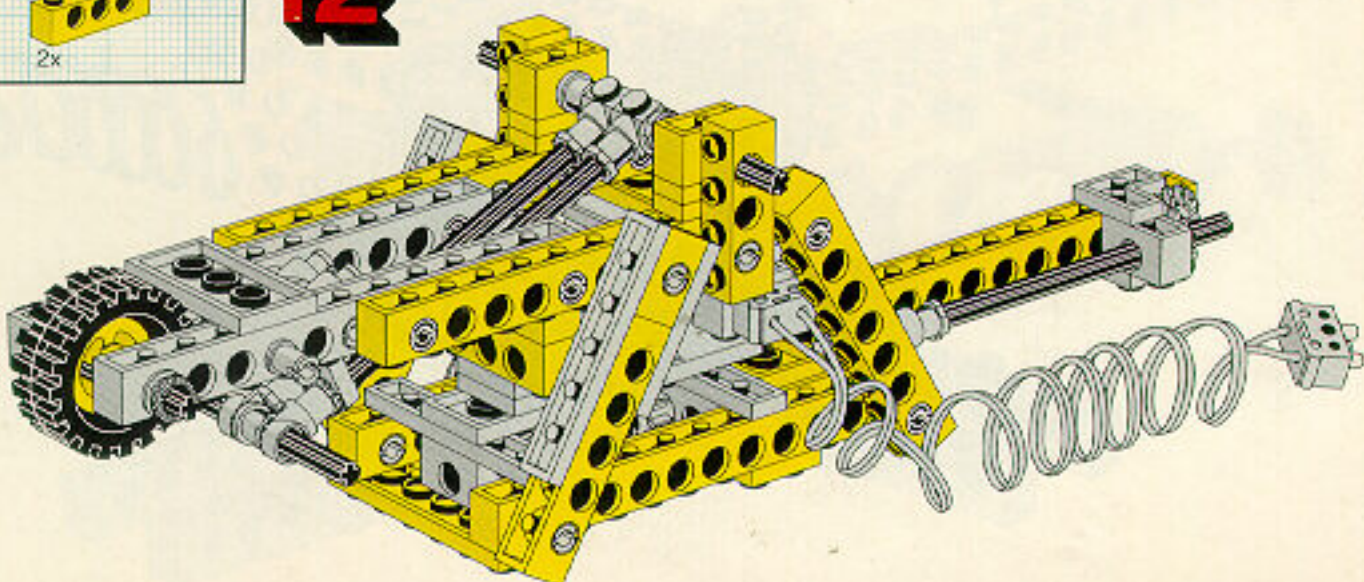
10

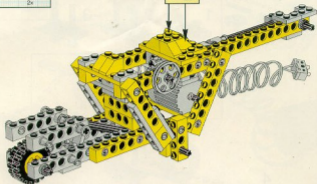
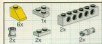
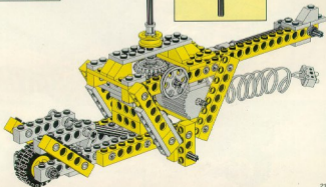


11



12



13**14**

16

